



PRODUKTDATABLAD

360LITER

1 Beskrivelse af beholdere

1.1 Generelt for 360 liter beholderen

Det er yderst vigtigt, at der vælges affaldsbeholdere, der giver værdi i hverdagen for alle de involverede parter – dels for borgeren, der skal have affaldsbeholderen stående, dels for renovationsmedarbejderen, der skal håndtere i hundredvis af affaldsbeholdere i al slags vejr.

For borgeren er det vigtigt, at affaldsbeholderen er pæn, er nem at komme til at bruge, er holdbar og ikke revner hverken ved brug eller ved tømning eller ødelægges af frost.

For renovationsmedarbejderen er det vigtigt, at den fysiske belastning ved håndtering er så minimal som muligt, og at affaldsbeholderne er nemme at manøvrere med.

Alt dette er kendetegnende for affaldsbeholderne fra AVK Plast.

ENESTE PRODUCENT AF AFFALDSBEHOLDERE I DANMARK



Beholderne er med 2 sidehængte låg og med justerbart og ergonomisk korrekt håndtag, og er produceret således at det er muligt at påsætte klistermærker udvendigt på en plan overflade.

AVK Plasts affaldsbeholdere lever op til funktionskravene i DN/EN 840, men afviger fra standarden på en række områder, herunder nogle mål blandt andet bredden samt designet med opdelte låg, skillevæg og håndtag.

Beholderne overholder EF-overensstemmelseserklæringen omkring **maskinstøjsdirektiv nr. 2000/14/EC.**

Lydeffektniveau fremgår af undersiden af låget.

Beholderne incl. låg er **CE-mærkede.**

Beholderen lever op til vejledninger, anbefalinger og krav i AT-vejledning D.2.24.

Alle 2-hjulede beholdere fremstår ens og passer sammen i hele aftaleperioden.

Beholderne er forsynet med et 30 mm hul i karmen (chip-nest) til chip.

Beholderen kan tømmes i én arbejdsgang og er støbt med et rum, som er udformet med runde kanter og konisk bundprofil med stor slipeffekt.

Affaldet sætter sig derfor ikke fast i bunden, og dermed sikres det, at affaldet nemt kan tømmes af beholderen.

Beholderne har en forstærket konstruktion, der hvor belastningen er størst.

Beholderne sprøjttestøbes og produceres i UV-bestandigt materiale (HDPE), og der er ikke PVC i beholderne. Alle dele er slagfaste og vejrbestandige, frostsikre ned til minus 25 grader. Beholderen kan hermed tåle at stå ude, blive tømt i frostvejr og kan holde til en almindelig behandling uanset vind, vejr og renovationsarbejderen – påsætning på en lift og selve tømmeprocessen på bilen.

Materialetykkelsen på beholderen er **4-6 mm, hvilket er det kraftigste der gives på markedet**. Hjul størrelse og placering giver god stabilitet og det sikrer et produkt, der ikke vælter i stærk vind, og kan stå solidt også i tom tilstand.

Alle indvendige og udvendige overflader er glatte på beholderen, således at de er nemme at renholde og rengøre, dette sikrer en høj hygiejnestandard.

Beholderne kan tåle at blive vasket og rengjort i en industrivaskemaskine beregnet til rengøring af beholdere.

Der er ikke præget eller påsat iøjnefaldende firmanavn eller logo på beholderne.

Volumen og størrelse

Både volumen og størrelse af beholderne fremgår af tabellen og fotos herunder.

Model	Faktisk nytte-volumen (liter)	Egenvægt * (kg)	Højde ** (mm)	Bredde (mm)	Dybde (mm)
360	361	22,6	1302/1054	760	930

* Egenvægt er ved en fuldt monteret beholder, dvs. inkl. håndtag, låg og hjul

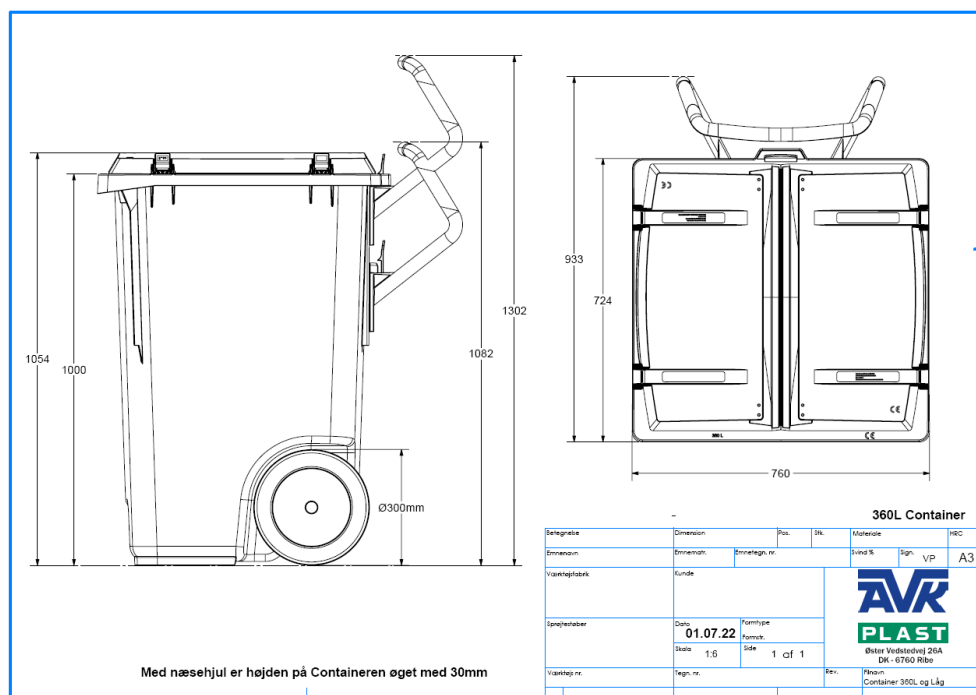
** Højde inkl. håndtag i hhv. hævet og sænket position.

I øvrigt: Nogle af dimensionerne afviger fra DS/EN 840 standarden grundet det robuste og cirkulære design. Dette har ingen funktionsmæssig betydning.

Farve

Aftales med kunden. De mest benyttede farver er antracitgrå RAL 7016/7021 og grøn RAL 6007 /6009
 Håndtag og skillevægge er sorte/grå-sorte.

Farvepigmenterne indeholder ikke tungmetaller. (cadmium).



Gribekant

Beholderen er udført med **DIN-gribekant Form C, jvf DS/EN 840: 2004**

Håndtag

Håndtaget er udviklet, således at det imødekommer anbefalingerne i AT vejledningen D.3.1 "løft, træk og skub", afsnit 8.1.1.

Håndtaget er optimeret mht. god ergonomi.

Det er nemt at bruge og samtidig giver en perfekt ergonomisk højdestilbar håndtering ved transport af beholderen, således at renovationsmedarbejderen med håndtaget i øverste stilling kan transportere spanden ud til tømning og retur til standpladsen igen med en minimal arbejdsmiljøbelastning for ham selv. Håndtaget kan så sænkes til nederste stilling, når affaldsbeholderen står på standpladsen. Se foto til højre herfor.

Fordelen ved håndtaget er desuden, at renovationsmedarbejderen nemt kan hente og placere beholderen op af en mur uden at skulle vende den først. Når håndtaget er sænket, kan borgeren bruge beholderen som sædvanligt via de 2-delte låg.



Håndtaget er med sin tykkelse på 34 mm, meget kraftig og holdbar, har en afrundet udformning og er behageligt at holde på, og med en hensigtsmæssig højde. Med dette skåner man renovationsarbejderen.

Håndtaget er designet, så den giver renovationsarbejderen en mulighed for at vælge en god gribemulighed afhængig af, om beholderen skal vippes, køres, flyttes sidelæns eller hjælpes over forhindringer.

Håndtaget kan nemt og hurtigt udskiftes med almindeligt håndværktøj.

Låg

Der er tale om 2 formstabile, sidehængte låg. Låget er nemt at håndtere for alle typer af borgere, også de lidt ældre og kørestolsbrugere, netop fordi låget er nemt at nå og let at lukke op og i.

Lågene kan opdeles 50/50

Lågenes høje vægt og udformning reducerer risikoen for at de ikke flyver op i blæsevejr. Derved sikres at affaldet bliver i beholderen og ikke blæser væk, eller bliver spredt af fugle og andre dyr.

Lågene kan desuden låses i lodret stilling.

Låget er tætsluttende hele vejen rundt (også ved hængslerne).

Lågene er monteret solidt med kraftige plastbøsninger, som ikke falder ud ved almindelig brug, vejrpåvirkning eller håndtering af renovationsarbejderen. Udformningen af hængslingen af lågene bevirker, at lågene lukker "langt op", hermed er der ingen kanter eller lign. vanskeliggør tømning af beholderen.

Beholderens låg er udformet således at der ikke samles vand på låg, som kan løbe ned i beholderen når låget åbnes.

Hver lågside kan nemt og hurtigt udskiftes med almindeligt håndværktøj.

Hjul

Beholderne **leveres med Ø300 mm store sorte stødabsorberende hjul** med en hjulbredde på 6 cm.

Hjulets størrelse og den anvendte gummi sikrer høj stød- og støjdæmpning samt støjsvag kørsel, et godt vejgreb samt lav rullemodstand, også på mere ujævnt underlag.

Dette sikrer et rigtigt godt arbejdsmiljø for renovatøren.

Ved kørsel i sne, løst grus eller mudder er der "høj frihøjde" på ca. 130 mm der gør at der ikke opstår snepløveffekt.

Der anvendes vedligeholdelsesfrie glidelejer og stålaksler – begge med lang holdbarhed.

Akslerne er 2,5 mm stålør, rustbeskyttede ved galvanisering, hvilket modvirker korrosion.

Hjul er fastgjort til aksel med fjederbelastet "klik-system", der nemt og hurtigt kan udskiftes med almindeligt håndværktøj.

Beholderen kan udstyres med næsehjul såfremt det ønskes. Med næsehjul er højden på affaldsbeholderen øget med 30mm

Skillevægge

Der kan leveres sort skillevæg til 360 liter beholderen, de kan placeres 50/50, 60/40, 40/60 og 70/30, som passer til komprimatorbiler med 2 kamre.

70/30 opdelingen er rigtig god til rest/mad fraktion, og er blevet brugt af flere kommuner.

Skillevæggen er lige, stabil og fremstillet i kraftig plast (PEHD) og har profileret for øget stivhed og styrke. Skillevæggen har en glat overflade og dermed en god slipeffekt, således at der ikke opstår problemer ved tømning. Se foto af skillevæg til højre herfor.



Skillevæggen er isat i indstøbte styrespor i beholderkroppen, er stabil og holder formen uanset temperaturforskelle og vejrliget. Med denne kraftige konstruktion holder den nemt til ujævnt tryk fra vægten af affaldet i de to rum.

Skillevæggen falder ikke ud ved daglig brug eller ved tømning, da den er isat med 4 solide special skruer. Den fastgøres, både på front – og bagside af beholderkroppen, således at den sidder forsvarligt fast i beholderen. Da skillevæggen er monteret med skruer, kan man nemt ombygge beholderen til en anden opdeling såfremt dette måtte ønskes.

Der stikker ikke skruendeer eller lignende ud, som vil være til gene for borgerne eller renovatøren.

Skillevæggen vejer 2,2kg og er ikke regnet med i den samlede vægt.

Chip

Der kan isættes RFID-tag i beholderen.

Chippen overholder metodekravene til identifikation efter DS/EN 14803 og specifikationerne for dataoverførsel efter DIN 30745.

RFID-taggen er spolebaseret af hensyn til optimal funktionalitet og læsbarhed, er en "Read Only" tag og transmittere med en frekvens på 134,2 kHz efter HDX-princippet i henhold til DS/ISO 11784 og 11785. Chippen kan læses i en afstand på min. 20 cm, når den tømmes i en komprimatorbil. Indkapslingen af RFID-taggen indeholder ikke PVC.

Chippen placeres i holder under gribekanten i overensstemmelse med kravene i DS/EN 840 normerne og har en lang levetid. Taggen kan holde til temperaturer mellem -40 grader til + 85 grader.

Den falder ikke ud i forbindelse med tømning på en bil og holder til vibrationer og stød, der forekommer ved tømning.

Vi giver normalt xx års garanti på beholdere og reservedele ved normalt brug og tømning jvf. ISO 1501-5 samt vore anvisninger.

Oplysninger om materialer fremgår af skemaet herunder:

	Beholder
Materiale	Polyolefiner PEHD; Krop, låg og skillevæg COPP: håndtag
Cadmiumindhold	Nej
Godstykkelse	4-6 mm / håndtag 34 mm
Overflader	Beholder: glatte Håndtag: glatte/noprede
UV-bestandig	Ja
Slagfasthed	Ja
Modstandsdygtighed over for kemisk og biologisk påvirkning	Høj

Beholderne kan produceres genbrugsplast. Andelen af genbrugsplast aftales separat.

Efter endt brug, kan beholderen skilles og de forskellige materialer genbruges. Plasten fra beholderen kan genanvendes til at fremstille nye affaldsbeholdere. Derved opnås et cirkulært kredsløb.

Holdbarhed

Materialetykkelsen på krop, låg og skillevæg er **4-6 mm, hvilket er noget af det kraftigste der gives på markedet**. Det sikrer et produkt, som er formstabilt og holdbart i mange år, både ved daglig brug og ved tømning samt i forbindelse med kraftig blæst.

Tømning

AVK Plast` beholdere kan anvendes af renovationsbiler, der overholder **DS/EN 1501-5**.

Beholderens garanti, er under forudsætning af at de anvendes på renovationsbiler og med en tømning praksis/procedure som beskrevet i DS/EN 1501-5 samt den udleverede AVK Plast` ”**Anbefalinger vedr. udformning af løfteaggregat på renovationsbiler samt tømningprocedure**”, som også ligger på vores hjemmeside.

1.2 Arbejds miljø og funktionalitet

Beholderne sikrer renovationsmedarbejderen et godt arbejdsmiljø, dels ved at håndtagene er placeret optimalt mht. transport af beholderen, dels ved udformningen af beholderen, som gør, at beholderen ikke skal vendes ved afhentning og aflevering på standplads m.v.

Håndtagene kan justeres, så de kan passe til den enkelte renovationsmedarbejder – høj som lav – og dermed kan sikre det optimale arbejdsmiljø for renovationsmedarbejderen.

Den koniske form i bunden af beholderen ved akslen er specielt en fordel ved transport, hvor der er en frihøjde på ca. 130 mm under beholderen. Beholderen kan derfor nemt komme gennem sne og løst grus, uden at der opstår en sneplov-effekt under beholderen, hvilket ellers nemt opstår ved beholdere med en helt vandret bund.



Håndtaget og hjulenes placering giver en god vægtfordeling under transporten, og samtidigt kan beholderen nemt transporteres uden at renovationsmedarbejderen støder fødderne ind i beholderen.

De forholdsvis store Ø300 mm hjul er udstyret med en gummibelægning, der giver en god beskyttelse mod stød og rystelser, samtidigt med at lydniveauet begrænses.



Tømning ved renovationsbilen er ligeledes nem at gennemføre. Beholderen placeres på renovationsbilen og tømning foretages som sædvanligt. Beholderen er lette at køre og håndtere, de står stabilt, så de ikke vælter, når man slipper beholderen efter tømningen.

Beholderen kan placeres op af en mur eller - som vist herunder - i et hjørne, og på den måde udnyttes pladsen ved borgeren bedre.



Hos AVK Plast A/S har vi fokus på såvel vores kvalitets- og miljøstyresystem, der er certificeret af Bureau Veritas i henhold til **ISO 9001 og ISO 14001**.